

2.Schritt: PC in CPU-Halter montieren
und mit Hilfe der Gurte und Flügelmuttern fixieren.

Step 2: Mount PC in CPU holder
and fix in place using the straps and wing nuts.

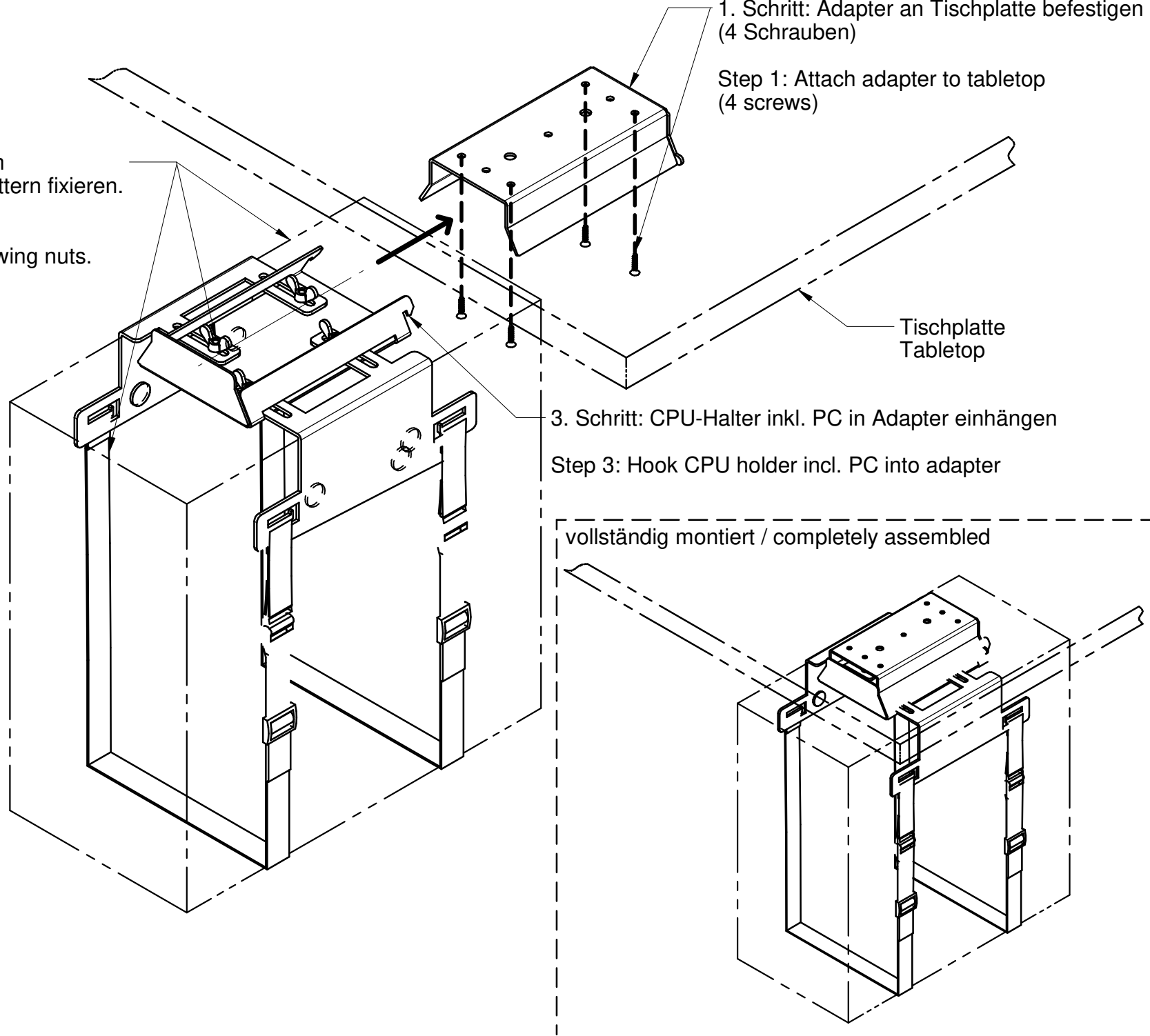
1. Schritt: Adapter an Tischplatte befestigen
(4 Schrauben)

Step 1: Attach adapter to tabletop
(4 screws)

3. Schritt: CPU-Halter inkl. PC in Adapter einhängen

Step 3: Hook CPU holder incl. PC into adapter

vollständig montiert / completely assembled



Montageanleitung
Assembly instructions